

Fiche technique

StoDeco Line F

Prolongation d'appui de fenêtre / corniche en granulat Verolith



Caractéristique

Application

- pour l'extérieur et l'intérieur
- pour la mise en valeur des ouvertures en façade et/ou pour la réalisation de bossages horizontaux et verticaux des façades
- sur des supports massifs, des systèmes d'isolation thermique et des façades ventilées

Propriétés

- éléments de décoration constitués de granulat de billes de verre expansées, issues de verre recyclé
- non coudé, coudé à droite et/ou à gauche
- Mise en peinture avec des produits adaptés
- comportement au feu (classe) conforme à la norme EN 13501-1 : A2-s1, d0
- léger
- inoffensif pour l'environnement
- montage simple et rapide

Format

- type FA 70 x 146 mm
- type FB 60 x 128 mm
- type FC 60 x 75 mm
- type FD 60 x 145 mm
- type FE 50 x 75 mm
- longueurs : 1200, 1800, 2400 mm
- N - Sans coupe d'onglet
- RV - Retour d'appui à droite
- LV - Retour d'appui à gauche
- BV - Retour d'appui des deux côtés

Aspect

- Voir schémas

Particularités / Indications

- comportement au feu conforme à la norme EN 13501-1, dans les zones définies dans la classification MPA Stuttgart 902 6199 000-06k
- comportement au feu sur système d'isolation thermique par l'extérieur selon EN 13501-1, dans la zone définie selon la classification MA 39 - VFA 2014-1649.01 (système d'ITE avec isolant en laine de roche) et MA 39 - VFA 2014-1649.02 (système d'ITE avec isolant PSE)
- certifié Ange bleu dans le cadre d'un système d'isolation thermique par l'extérieur
- utilisation sur StoTherm Resol sur demande

Fiche technique

StoDeco Line F

Caractéristiques techniques

Critère	Norme / Prescription de contrôle	Valeur/ Unité	Indications
Comportement au feu	EN 13501-1	A2-s1, d0	
Conductivité thermique	DIN 4108	0,16 W/(m*K)	
Résistance à la température		100 °C	
Masse volumique apparente		550 kg/m ³	
Résistance à la pression	EN 196-1	8,3 N/mm ²	
Dilatation thermique en longueur	TIAP-650	0,000011 1/K	
Module d'élasticité statique	DIN 1048	1,8 kN/mm ²	

Les valeurs types indiquées sont des valeurs moyennes et approximatives. En raison de l'utilisation de matières premières naturelles dans nos produits, les valeurs indiquées pour une livraison donnée sont susceptibles de varier légèrement sans entraver l'aptitude du produit.

Support

Exigences

Le support doit être plan, cohésif, propre et sec.

Préparations

Coupe :

Couper les éléments de façade StoDeco selon un angle précis à l'aide d'une boîte à onglets ou d'une scie adaptée (scie à cloche, scie circulaire ou scie sauteuse à lame en métal trempé). Les éléments de façade StoDeco doivent être posés à plat lors de la coupe. Arrondir les arêtes qui doivent être revêtues avec une chute d'un élément de façade StoDeco ou un bloc de ponçage. Dépoussiérer les points de coupe. Le cas échéant, appliquer une couche d'imprégnation sur les angles de découpe avec StoPrim Micro et respecter le temps de mise en œuvre indiqué dans la fiche technique de StoPrim Micro.

Avant le collage, la réalisation de joints et le revêtement, s'assurer que les surfaces sont exemptes de poussière et de saletés.

Enlever les peintures effritées ou les résidus d'enduit. Appliquer une couche d'impression sur les supports absorbants. Comblér et lisser les points de rupture du support avec un enduit de ragréage. Laisser durcir les nouvelles sous-couches pendant au moins 14 jours.

Si les éléments de façade StoDeco sont fixés sur un support avec des sous-enduits ou des enduits de finition organiques, appliquer au préalable une couche d'impression avec StoPrep Contact mélangé avec 20 % de ciment.

Mise en œuvre

Température de mise en œuvre

température minimale de mise en œuvre et du support : +5 °C

Consommation

Exécution	Consommation appr.	
longueur : 1200 mm	0,83	pce(s)/m
longueur : 1800 mm	0,56	pce(s)/m

Fiche technique

StoDeco Line F

longueur : 2400 mm	0,42	pce(s)/m
--------------------	------	----------

La consommation du produit dépend entre autres de la mise en œuvre, du support et de la consistance. Les valeurs de consommation indiquées ne pourront servir qu'à titre indicatif. Les valeurs de consommation exactes doivent le cas échéant être déterminées sur la construction.

Constitution des couches

Couche de fond :

Pour une structure de surface rugueuse, similaire à celle du grès :
Sto-Prim ou StoColor S fin

Pour une structure de surface lisse :

StoColor Dryonic®, StoColor Maxicryl X-black (diluer avec 10% d'eau)

Couche intermédiaire :

StoColor Dryonic®, StoColor Maxicryl X-black

Couche de finition :

StoColor Dryonic®, StoColor Maxicryl X-black

Constitution des couches en cas d'utilisation des éléments de façade StoDeco sur les parties enterrées ou exposées aux projections d'eau :

Couche de fond :

Sto-Prim

Badigeonnage complet de l'élément de façade StoDeco :

StoFlexyl

Couche de fond :

Pour une structure de surface rugueuse, similaire à celle du grès :
Sto-Prim ou StoColor S fin

Pour une structure de surface lisse :

StoColor Dryonic®, StoColor Maxicryl X-black (diluer avec 10% d'eau)

Couche intermédiaire :

StoColor Dryonic®, StoColor Maxicryl X-black

Couche de finition :

StoColor Dryonic®, StoColor Maxicryl X-black

Application

Fixation par collage, si la profondeur/l'épaisseur de l'élément $D \geq 50$ mm, prévoir aussi une fixation mécanique

Remarque : Réaliser des essais de collage sur le chantier pour des résultats plus sûrs.

Description récapitulative :

Coller les éléments sur le support cohésif avec StoDeco Coll blanc.

Fiche technique

StoDeco Line F

Incruster les éléments en frais sur frais (double-encollage) en série conformément à la directive de mise en œuvre, de bas en haut et bien plans. Le cas échéant, fixer aussi les éléments mécaniquement.

Étape 1 : Remuer StoDeco Coll blanc et l'appliquer en pleine surface et à la verticale sur la face arrière de l'élément de façade StoDeco avec une taloche crantée de 10 x 10 mm. Former sur le bord de l'élément un bourrelet de colle en périphérie. L'épaisseur du bourrelet doit faire env. 5 mm de plus que la couche de colle.

Étape 2 : Appliquer StoDeco Coll blanc horizontalement en pleine surface à la taloche crantée sur le support plan. Si le support est rugueux, utiliser si nécessaire une taloche crantée avec une autre denture.

Appuyer légèrement sur les éléments de façade StoDeco sur le support et les mettre dans la position souhaitée en les décalant (incruster). La colle doit dépasser à la fois au niveau des joints et des raccords. Obturer les joints de tous les côtés et encoller la face arrière des profilés sur toute la surface. (La quantité nécessaire de StoDeco Coll blanc doit être adaptée au support).

Le cas échéant, sécuriser les éléments pour éviter qu'ils ne glissent.

Fixation mécanique supplémentaire : Pour les éléments de façade StoDeco pesant ≥ 5 kg/pce et ayant une épaisseur de ≥ 50 mm, prévoir une fixation supplémentaire avec des chevilles à visser StoDeco.

Placer deux chevilles par élément ou selon les indications spécifiques du projet, avec un espacement d'env. 20 cm des bords gauche et droit de l'élément. Percer un trou de cheville et un évidement supplémentaire de 20 mm de profondeur. Mettre en place la cheville et placer sur la tête de cheville le capuchon en mousse fourni, dans l'évidement.

En cas d'utilisation d'une cheville à visser LZ 14 StoDeco, utiliser trois capuchons en mousse car le diamètre de la cheville est plus grand.

Coller une StoDeco Rondell sur le capuchon en mousse avec StoDeco Coll blanc et boucher l'ouverture.

Fixer les consoles conformément à la directive de mise en œuvre, aux détails de construction ou aux consignes statiques spécifiques au projet.

Réalisation des joints :

Chanfreiner les arêtes de jonction entre les éléments de façade StoDeco (au minimum $2 \text{ mm} \times 45^\circ$). Appliquer StoDeco Coll blanc sur toute la surface des deux bords de joint. Abouter sans joint les éléments de façade StoDeco l'un à l'autre. Un joint de colle d'env. 3 mm d'épaisseur se forme. Lors de l'aboutement des éléments de façade, la colle dépasse du joint. Laisser sécher la colle puis procéder à l'aboutement. Réaliser le joint de plaques avec le moins d'eau possible.

Former les joints de raccordement horizontaux au support sur le côté supérieur de l'élément avec une cannelure.

Réaliser des joints de raccordement élastiques au niveau des éléments de construction tiers, p. ex. fenêtres, embrasures, avec Sto-Fond de Joint et StoSeal F100 / StoSeal F505. Choisir la largeur du joint de raccordement au niveau de la fenêtre conformément à la fiche technique IVD n° 9.

Pour le raccordement d'appuis de fenêtre et d'éléments d'appuis de fenêtre à la

Fiche technique

StoDeco Line F

fenêtre, respecter les modalités de construction en vigueur.

Enduisage uniquement de plaques d'appuis de fenêtres avec StoArmat Classic Plus G et Sto-Fibre de Verre.

Joints de dilatation et joints de fractionnement :

Une planification de joints réalisée dans les règles de l'art par un ingénieur est nécessaire.

Reprendre les joints de dilatation dans le système StoDeco. Les éléments de façade StoDeco posés sur une grande surface doivent être séparés par un joint de fractionnement de 6 x 6 m. Les éléments de façade posés en cordon doivent être séparés par un joint de fractionnement de 10 m. Réaliser des joints de fractionnement à élasticité durable. Pour les joints de dilatation et les joints de fractionnement des éléments de façade StoDeco posés en pleine surface, entailler le sous-enduit renforcé par un treillis d'armature et le matériau isolant qui se trouvent sous le joint. Si tous les joints ont été réalisés de façon à avoir une élasticité durable, il n'est pas nécessaire d'entailler le sous-enduit renforcé par un treillis d'armature et le matériau isolant.

Les joints constructifs suivants doivent être réalisés de façon à avoir une élasticité durable :

joints entre les éléments de façade au niveau des angles des ouvertures du bâtiment (p. ex. entailles pour les profilés d'encadrement)

joints entre différents types d'éléments de façade (par ex. entre un profilé d'appui de fenêtre et un profilé de corniche ou entre un profilé d'appui de fenêtre et un profilé d'encadrement)

angles rentrants de profilés de corniche

joints entre les éléments de façade au niveau des angles sortants du bâtiment si les éléments sont disposés en pleine surface

Formation de joints à élasticité durable :

Variante 1 :

Coller les bords des éléments avec un ruban adhésif d'au moins 3 cm de large.

Boucher le joint, par ex. avec des chutes de laine de roche. Poser un Sto-Fond de Joint dans le joint. Sceller le joint avec StoSeal F100.

Variante 2 :

Coller les bords des éléments avec un ruban adhésif d'au moins 3 cm de large. Remplir le joint avec Sto-Mousse Polyuréthane Pistolable. Gratter le joint jusqu'à une profondeur de 20 mm. Sceller le joint avec StoSeal F100.

Alternative à un joint à élasticité durable :

Monter les éléments avec un espacement d'au moins 1,5 cm et réaliser avec un joint ouvert. Recouvrir le joint ouvert en 3 couches comme indiqué dans les détails de construction.

Indépendamment du type de joint réalisé, exécuter un renforcement visible au niveau du joint.

Fiche technique

StoDeco Line F

Nettoyage des outils

Nettoyer à l'eau immédiatement après utilisation.

Indications, recommandations, informations spéciales, divers

Couvertines :

Afin de rallonger les cycles de rénovation, utiliser des couvertines pour protéger les éléments de façade StoDeco des intempéries et des salissures.

Si la profondeur est > 150 mm (profondeur en cas d'utilisation comme appui de fenêtre : > 300 mm), il est indispensable de poser une couvertine étanche (par ex. en aluminium ou en zinc) sur l'élément. Veiller à former un larmier suffisant.

Recouvrir les éléments au niveau des couvertines de 3 couches. Dans le cas de couvertines au-dessus des éléments d'appui de fenêtre conformément à la directive, réaliser une deuxième barrière d'étanchéité avec StoFlexyl et StoGuard Mesh sur l'élément d'appui de fenêtre (cf. directives de mise en œuvre des systèmes StoTherm). Monter les couvertines selon les prescriptions nationales en vigueur pour le travail du métal.

Monter les surfaces horizontales des éléments de façade StoDeco et les couvertines avec une pente d'au moins 3 à 5°.

Une deuxième barrière d'étanchéité selon la directive RAL est généralement requise sous les éléments d'appui de fenêtre pour les ouvrages en bois et les ouvrages dotés des matériaux isolants suivants : laine de roche, résine phénolique, mousse minérale et fibres de bois.

Micro-fissures :

Les propriétés physiques du matériau, par ex. la dilatation en longueur due à des changements de température, peuvent entraîner des micro-fissures au niveau des raccords.

La surface des revêtements peut être soumise à un changement de couleur ou à une décoloration au cours du temps sous l'effet des intempéries, de l'humidité, du rayonnement UV, des dépôts (comme p. ex. la saleté, les algues, la mousse, les feuilles...). Ce phénomène est un processus dynamique influencé par les conditions atmosphériques et par l'exposition et ne constitue pas un défaut.

Si les éléments de façade doivent être utilisés en pleine surface, tenir compte des caractéristiques physiques du bâtiment.

Reprendre les joints de construction (par ex. les joints de dilatation).

Ne pas utiliser les éléments de façade StoDeco sous le niveau du sol fini.

Les profilés de façades montés n'offrent en principe pas de capacité de charge suffisante pour supporter des personnes.

Livraison

Emballage

Carton

Stockage

Conditions de stockage

Stocker à l'abri du gel et de l'humidité. Marchandise sensible au choc, ne pas charger.

Fiche technique

StoDeco Line F

Marquage

Groupe de produits Élément de façade

Sécurité

Respecter la fiche de données de sécurité !

Indications spéciales

Les informations ou les données fournies dans cette fiche technique servent à garantir l'usage habituel ou des utilisations convenues habituelles et se fondent sur nos connaissances et nos expériences. Toutefois, elles ne dispensent pas l'applicateur de contrôler sous sa propre responsabilité si le produit est adapté et peut être utilisé.

Les utilisations qui ne sont pas mentionnées expressément dans cette fiche technique ne peuvent être réalisées qu'après obtention de notre accord. Sans validation préalable, elles sont exécutées à vos propres risques. Ceci vaut particulièrement pour les combinaisons avec d'autres produits.

La publication d'une nouvelle fiche technique annule la validité de toutes les fiches techniques antérieures. La version la plus récente peut être consultée sur Internet.

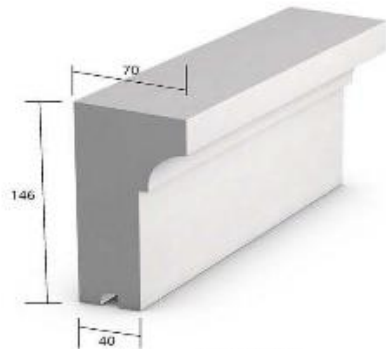
	100 cm	250 cm	400 cm
Tolérance général	3 mm	4 mm	6 mm
Tolérance pour grand format *	2 mm	3 mm	5 mm

*Longueur du côté > 50 cm

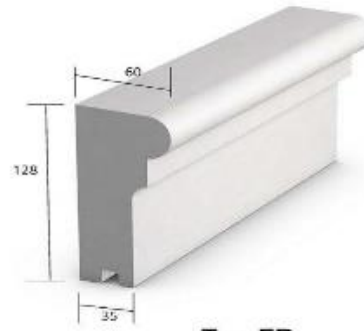
Exigence concernant la planéité du support

Fiche technique

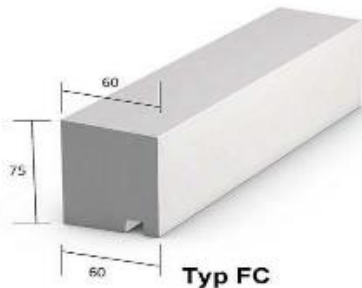
StoDeco Line F



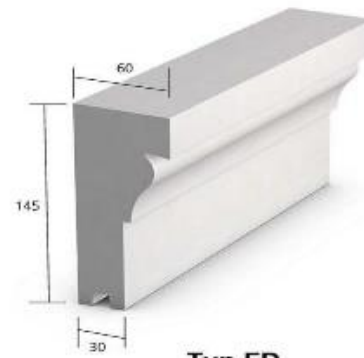
Typ FA



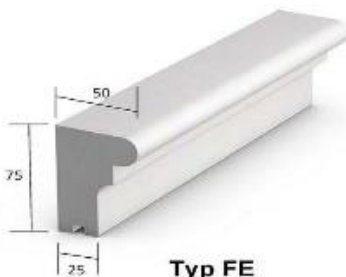
Typ FB



Typ FC



Typ FD



Typ FE

Gamme StoDeco Line F

Sto S.A.S.
 224 rue Michel Carré
 F - 95872 Bezons
 Téléphone : +33 1 34 34 57 00
 www.sto.fr