



### Le CSTB accorde le droit d'usage de la marque QB à la société :

*CSTB grants the right to use the QB Mark to the company:*

Nom du titulaire  
Holder name

**STO SAS**

224 RUE MICHEL CARRE CS 40045  
95870 BEZONS  
France

Site  
Site

**SOCIETA ITALIANA LASTRE**

26 F. LENZI  
25028 VEROLANUOVA (BRESCIA)  
Italie

### Pour les systèmes listés ci-après, certifiés conformes aux exigences du référentiel de certification en vigueur, par le CSTB.

*For the systems listed below, certified conform to the applicable certification reference system requirements by CSTB.*

Designation  
Name

**StoVentec FibreCement**

Conformité  
Conformity

- Résistances au vent, aux chocs, aux actions sismiques certifiées
- Niveau d'Assistance technique certifié
- Classement certifié V.Q.S.A.



**La validité de ce certificat et la liste des systèmes certifiés sont vérifiables sur le site Internet ou en flashant le QR-code ci-contre :**

*The validity of this certificate and the certified systems list can both be checked on the website or by flashing the QR-Code:*

<https://database.cstb.fr>

Décision de Certification / Certification decision N° **012-015\_V2** du **02/09/2025**

Cette décision se substitue à la décision / This decision replaces the decision N° **012-015\_V1**

Décision d'admission initiale **012-015\_V1** du **22/07/2025**

Fait à : **Marne-la-Vallée, France**  
Done at

Date de décision : **02/09/2025**  
Decision date

  
Président du CSTB  
Etienne CREPON



En vertu de la présente décision, le CSTB accorde le droit d'usage de la Marque QB à la société qui en est titulaire pour les systèmes visés par ce certificat, dans les conditions définies par les Exigences générales de la Marque QB et par les référentiels de certification QB, pour autant que les contrôles réguliers de la fabrication et les vérifications par tierce partie soient satisfaisants.  
*On the strength of the present decision, CSTB grants the right to use the QB Mark to the licence holder for the systems mentioned in this certificate, within the frame of the general requirements of the QB Mark and of the QB certification reference system, as far as the regular checking and third party verifications of the production are satisfactory*

# N°012-015\_V2

Date de publication : 02/09/2025

**Systèmes certifiés par le CSTB** / CSTB Certified system

<b>Bardage incorporant des plaques à fixations traversantes en fibre-ciment (NF EN 12467)</b>	
<b>NOM DU SYSTEME : StoVentec FibreCement</b>	
Parement certifié QB 15 :	<b>Nom du parement + n° certificat : Sto FiberCement Plus n° 113-163 (version en vigueur)</b>
Normes :	NF EN 1991-1-4, P 08-302
Documents Techniques :	Cahier CSTB 3725, DT 54-01
<b>A- Domaine d'emploi</b>	
Type de paroi :	Neuves / Existantes
Supports admis :	En maçonnerie d'éléments enduits (conforme à la norme NF DTU 20.1)
	En béton (conforme à la norme DTU 23.1)
	En Constructions à Ossature Bois (COB) conformes à la norme NF DTU 31.2
	Sur parois support en panneau bois lamellé croisé (CLT) sous avis technique du GS3
Type de mise en œuvre :	Mise en œuvre sur parois planes et verticales
	Mise en œuvre en habillage de sous-face de supports plans et horizontaux en béton
	Mise en œuvre sur paroi inclinée à fruit négatif de 15 à 90 degrés sur supports en béton, maçonnerie, COB ou CLT
	Usage rez-de-chaussée autorisé

Classement VQSA				
Système	Résistance au vent V400 ou V600	Résistance aux chocs Q4	Résistance aux actions sismiques S1 ou S0	Niveau d'assistance technique A1
<b>StoVentec FibreCement</b>	Cf. Tableaux B	Cf. Tableau C	Cf. Tableau D	Cf. Tableau E

B1 - Résistance au vent normal selon NF EN 1991-1-4 (Eurocode 1 partie 1-4)						
Classement Fixations StoVentre_rivet		V <sub>E</sub> 400				
Dispositions des fixations H x V	Épaisseur des Panneaux (mm)	Entraxes de fixations (mm) le long des montants supports (V)				
		200	300	400	500	600
Valeurs à l'état limite de service en Pascals (Pa)						
2 x 2	8	4641	3451	2747	2281	1950
	10					
2 x 3 2 x n	8	3353	2235	1676	1341	1117
	10					
3 x 2 n x 2	8	2601	1934	1539	1278	1093
	10					
3 x 3 n x n	8	5077	3385	2539	2031	1692
	10					

h : nombre de fixations sur la ligne horizontale et v : nombre de fixations sur la ligne verticale

# N°012-015\_V2

Date de publication : 02/09/2025

Systèmes certifiés par le CSTB / CSTB Certified system

B2- Résistance au vent normal selon NF EN 1991-1-4 (Eurocode 1 partie 1-4)						
Classement		<b>V<sub>E</sub> 600</b>				
Fixations StoVentro rivet						
Dispositions des fixations H x V	Épaisseur des Panneaux (mm)	Entraxes de fixations (mm) le long des montants supports (V)				
		200	300	400	500	600
Valeurs à l'état limite de service en Pascals (Pa)						
2 x 2	8 10	1740	1294	1030	855	731
2 x 3 2 x n	8 10	1690	1127	845	676	563
3 x 2 n x 2	8 10	1263	939	747	621	531
3 x 3 n x n	8 10	2425	1616	1212	970	808

h : nombre de fixations sur la ligne horizontale et v : nombre de fixations sur la ligne verticale

B3- Résistance au vent normal selon NF EN 1991-1-4 (Eurocode 1 partie 1-4)						
Classement		<b>V<sub>E</sub> 400</b>				
Fixations StoVentro Screw						
Dispositions des fixations H x V	Épaisseur des Panneaux (mm)	Entraxes de fixations (mm) le long des montants supports (V)				
		200	300	400	500	600
Valeurs à l'état limite de service en Pascals (Pa)						
2 x 2	8 10	4306	3202	2548	2126	1810
2 x 3 2 x n	8 10	4535	3024	2268	1814	1512
3 x 2 n x 2	8 10	3519	2617	2083	1730	1479
3 x 3 n x n	8 10	4810	3206	2405	1924	1603

h : nombre de fixations sur la ligne horizontale et v : nombre de fixations sur la ligne verticale

B4- Résistance au vent normal selon NF EN 1991-1-4 (Eurocode 1 partie 1-4)						
Classement		<b>V<sub>E</sub> 600</b>				
Fixations StoVentro Screw						
Dispositions des fixations H x V	Épaisseur des Panneaux (mm)	Entraxes de fixations (mm) le long des montants supports (V)				
		200	300	400	500	600
Valeurs à l'état limite de service en Pascals (Pa)						
2 x 2	8 10	2039	1516	1207	1002	857
2 x 3 2 x n	8 10	1862	1241	931	745	621
3 x 2 n x 2	8 10	1391	1035	823	684	585
3 x 3 n x n	8 10	2334	1556	1167	934	778

h : nombre de fixations sur la ligne horizontale et v : nombre de fixations sur la ligne verticale

# N°012-015\_V2

Date de publication : 02/09/2025

Systèmes certifiés par le CSTB / CSTB Certified system

C-Résistance aux chocs	
Classement	<b>Q4</b> sous réserve que les entraxes des montants d'ossature support soient de 600 mm maximum
	<b>Selon la norme P08-302</b>

D- Résistance aux actions sismiques	
Classement	<b>S1 ou S0</b>

Ce certificat ne traite pas des mesures préventives spécifiques qui peuvent être appliquées aux bâtiments de catégorie d'importance IV pour garantir la continuité de leur fonctionnement en cas de séisme. Ces mesures doivent être définies dans les DPM.

Les dispositions données au tableau ci-après, ne prévalent pas, conformément au « Guide sur les Eléments non structuraux » (guide ENS) pour les bardages et cloisons situés à moins de 3,50 m du sol et de masse inférieure ou égale à 25 kg/m<sup>2</sup>. Ces derniers ne nécessitant pas de justification particulière dans toutes les zones de sismicité, pour toutes les catégories d'importance et sur toutes les classes de sol.

**D-1** Domaine d'emploi spécifique du système **StoVentec FibreCement** en zones sismiques

Le procédé peut être mis en œuvre **sur ossature bois en bardage rapporté ou fixée directement contre le support (béton ou COB)** sur des parois planes verticales, en zones et bâtiments suivant le tableau ci-dessous (selon l'arrêté du 22 octobre 2010 et ses modificatifs)

Zones de sismicité	Classes de catégories d'importance des bâtiments			
	I	II	III	IV
1	X	X	X	X
2	X	X	X	
3	X	X <sup>①</sup>	X	
4	X	X <sup>①</sup>	X	
X	Pose autorisée sans disposition particulière selon le domaine d'emploi accepté.			
X	Pose autorisée sur parois planes et verticales, en béton, selon les dispositions décrites ci-dessous.			
①	Pose autorisée sans disposition particulière selon le domaine d'emploi accepté pour les bâtiments de catégorie d'importance II remplissant les conditions tels que définis au chapitre I " Domaine d'application " du Guide de construction parasismique des maisons individuelles DHUP CPMI-EC8 Zones 3-4, édition 2021.			
	Pose non autorisée à l'exception des hauteurs d'ouvrages ≤ 3,50 m			

**D-2** Domaine d'emploi spécifique du système **StoVentec FibreCement** en zones sismiques

Le procédé peut être mis en œuvre **sur ossature acier** sur des parois planes verticales, en zones et bâtiments suivant le tableau ci-dessous (selon l'arrêté du 22 octobre 2010 et ses modificatifs)

Zones de sismicité	Classes de catégories d'importance des bâtiments			
	I	II	III	IV
1	X	X	X	X
2	X	X	X	
3	X	X <sup>①</sup>	X	
4	X	X <sup>①</sup>	X	
X	Pose autorisée sans disposition particulière selon le domaine d'emploi accepté.			
X	Pose autorisée sur parois planes et verticales, en béton, selon les dispositions décrites ci-dessous.			
①	Pose autorisée sans disposition particulière selon le domaine d'emploi accepté pour les bâtiments de catégorie d'importance II remplissant les conditions tels que définis au chapitre I " Domaine d'application " du Guide de construction parasismique des maisons individuelles DHUP CPMI-EC8 Zones 3-4, édition 2021.			
	Pose non autorisée à l'exception des hauteurs d'ouvrages ≤ 3,50 m			

# N°012-015\_V2

Date de publication : 02/09/2025

**Systèmes certifiés par le CSTB** / CSTB Certified system

**D-3** Domaine d'emploi spécifique du système **StoVentec FibreCement** en zones sismiques

Le procédé peut être mis en œuvre **sur ossature aluminium** sur des parois planes verticales, en zones et bâtiments suivant le tableau ci-dessous (selon l'arrêté du 22 octobre 2010 et ses modificatifs)

Zones de sismicité	Classes de catégories d'importance des bâtiments			
	I	II	III	IV
1	X	X	X	X
2	X	X		
3	X	⓪		
4	X	⓪		
X	Pose autorisée sans disposition particulière selon le domaine d'emploi accepté.			
⓪	Pose autorisée sans disposition particulière selon le domaine d'emploi accepté pour les bâtiments de catégorie d'importance II remplissant les conditions tels que définis au chapitre I " Domaine d'application " du Guide de construction parasismique des maisons individuelles DHUP CPMI-EC8 Zones 3-4, édition 2021.			
	Pose non autorisée à l'exception des hauteurs d'ouvrages ≤ 3,50 m			


**E-Assistance technique**

Classement	<b>A<sub>1</sub></b>	
Certifié	Niveau 1	Le service d'Assistance Technique est assuré par la société <a href="#">STO France</a> 08 09 10 20 10

**F-Documents associés**

Notice technique du demandeur	Notice technique_QB54_012-015_V2_Août-2025
Cahier de mise en œuvre du CSTB	Cahier du CSTB n°3824

le futur en construction

NOTICE TECHNIQUE	 QB 54	Systemes de bardages rapportés
SYSTEME :	StoVentec FibreCement	
TITULAIRE :	STO SAS	
EDITION DU :	31/08/2025	
N° CERTIFICAT QB :	012-015_V2	

Cette notice technique est rédigée sous la responsabilité du titulaire du droit d'usage de la marque QB, délivrée par le CSTB, matérialisée par le certificat mentionné en page de garde et en pieds de page du présent document.

Cette notice technique a été examinée par le CSTB dans le cadre de la procédure de certification QB 54, selon les modalités définies dans le référentiel de certification QB 54 en vigueur.

Cette notice technique a pour objet de compléter les dispositions spécifiques du système (description des composants, points particuliers de mise en œuvre et graphiques spécifiques au système) en complément du e-Cahier « Mise en œuvre des systèmes de bardages rapportés » n°3824 - Edition Février 2023.

Cette notice technique est associée au certificat QB54 dont le numéro figure en page de garde et en pieds de page du présent document.

## Table des matières

<b>1</b>	<b>Désignation du système</b> .....	<b>3</b>
<b>2</b>	<b>Domaine d'emploi (cf. §3.2 du Document Technique 99054-01)</b> .....	<b>3</b>
<b>3</b>	<b>Description des composants du système</b> .....	<b>7</b>
3.1	DESCRIPTION SUCCINTE .....	7
3.2	Fourniture des composants du bardage (Cf. §3.1 du Document Technique 99054-01).....	7
3.3	Parements Stoventec fibreceement sous QB15 .....	7
3.4	Ossatures.....	8
3.4.1	Ossature Bois .....	8
3.4.2	Ossature métallique.....	9
3.5	Fixations des parements .....	10
3.5.1	Fixations sur Ossature bois.....	10
3.5.2	Fixations sur Ossature Métallique .....	10
3.6	Autres composants ou dispositions décrits dans le Cahier de mise en œuvre n°3824.....	11
<b>4</b>	<b>Mise en œuvre</b> .....	<b>12</b>
4.1	Généralités.....	12
4.1.1	Principes généraux de pose .....	12
4.2	Pose des parements .....	12
4.2.1	Pose des plaques StoVentec FibreCement .....	12
4.3	Autres poses particulières.....	14
4.3.1	POSE EN PAROI INCLINEE DE 15 à 90° et habillage de sous-face .....	14
4.3.2	Principes généraux de mise en œuvre en pose directe .....	14
4.4	Pose sur COB/CLT .....	14
4.4.1	Principes généraux de mise en œuvre.....	14
4.5	Sismique .....	15
4.5.1	Pose sur Ossature Bois fixée directement contre le support (béton ou COB) ou en bardage rapporté en zones sismiques .....	15
4.5.2	Pose du bardage rapporté sur ossature acier en zones sismiques.....	18
4.6	Références des rapports d'essais* .....	20
<b>5</b>	<b>Dossier Graphique spécifique au système (en complément §6.2 du Cahier de Mise en œuvre n°3824)</b> <b>21</b>	

## 1 DESIGNATION DU SYSTEME

Nom du système de bardage rapporté : **StoVentec FibreCement**.

Système de bardage rapporté à base de plaques à fixations traversantes en fibre-ciment (NF EN 12467) fixées sur une ossature verticale composée de chevrons en bois ou de profilés métalliques solidarisés aux gros-œuvre par des équerres réglables ou fixés directement sur le support. Une lame d'air ventilé est ménagée entre la face interne des plaques et le nu extérieur du mur porteur ou de l'isolant thermique éventuel.

Les plaques StoVentec FibreCement de formulation sans amiante, sont fabriquées par la Société **SIL** Lastré SPA Italie dans son usine de Verolanueva (Brescia) à partir d'un mélange homogène de ciment, de sable et de cellulose. Les plaques sont comprimées avant leur séchage et ensuite elles sont conservées pendant 10 heures dans un endroit chaud et humide. Ensuite, elles sont autoclavées en vapeur d'eau à haute pression et haute température pour obtenir la stabilité et la maturation finale. Après ce processus les plaques sont coupées et poncées.

Le parement StoVentec FibreCement est poncé et reçoit un traitement hydrofuge ou une peinture anti-tag ou une peinture colorée en usine selon la gamme.

Le Parement StoVentec FibreCement est sous certification produit QB15 : N° **113-163** (version en vigueur).

## 2 DOMAINE D'EMPLOI (cf. §3.2 du Document Technique 99054-01)

- Mise en œuvre du bardage rapporté sur parois planes et verticales, neuves ou préexistantes, en maçonnerie d'éléments enduits (conforme au NF DTU 20.1) ou en béton (conforme au DTU 23.1), situées en étage et à rez-de-chaussée protégé, ou non des risques de chocs.
- Pose possible sur construction à Ossature Bois (COB) selon NF DTU 31.2 de 2019 et sur support en bois lamellé croisé CLT sous Avis Technique du GS3, limitée à :

En pose à joints ouverts :

- hauteur 10 m maximum (+ pointe de pignon) en zones de vent 1, 2, 3 en situation a, b, c,
- hauteur 6 m maximum (+ pointe de pignon) en zone de vent 4 et/ou en situation d,

En pose à joints fermés avec traitements spécifiques des retours d'étanchéité au droit des baies :

- hauteur de 18 m maximum (+ pointe de pignon) en situations a, b et c.
- hauteur 10 m maximum (+ pointe de pignon) en zone de vent 4 ou en situation d,

en respectant les prescriptions du § 5.4 de l'Annexe Technique.

Les situations a, b, c et d sont définies dans la norme NF DTU 20.1 P3.

Le pare-pluie est recoupé tous les 6 m pour l'évacuation des eaux de ruissellement vers l'extérieur.

- Mise en œuvre possible aussi en habillage de sous-face de supports plans et horizontaux en béton, neufs ou déjà en service, inaccessibles (à plus de 3 m du sol), et sans aire de jeux à proximité, et selon les dispositions décrites dans le § 5.3.2 de la notice technique.

- Pose sur façade inclinée en fruit négatif de 15 à 90° sur support béton, suivant les dispositions particulières définies au § 5.3.2 de la notice technique.
- Niveau d'assistance technique : **Niveau 1**.  
La Société Sto peut apporter, à la demande du poseur, une assistance technique sous forme de conseils techniques et pratique. Un numéro d'assistance technique et une adresse mail sont mis à disposition des utilisateurs.
- Exposition au vent correspondant à une pression ou une dépression limite de service (selon l'Eurocode 1) de valeur maximale (exprimée en Pascals) donnée au tableaux 2a et 2b de cette notice Technique.

### Fixations StoVento rivet

Épaisseur du panneau (mm)	Entraxe (mm)	Position des fixations		
		Angle	Bord	Milieu
8 et 10	400	126	157	528
	600	68	114	378

**Tableau 1 - Résistances unitaires admissibles (en newtons) selon localisation des fixations StoVento rivet**

Dispositions des fixations H x V	Épaisseur des Panneaux (mm)	Entraxes de fixations (mm) le long des montants supports (V)				
		200	300	400	500	600
		Valeurs à l'état limite de service en Pascals (Pa)				
2 x 2	8 10	4641	3451	2747	2281	1950
2 x 3 2 x n	8 10	3353	2235	1676	1341	1117
3 x 2 n x 2	8 10	2601	1934	1539	1278	1093
3 x 3 n x n	8 10	5077	3385	2539	2031	1692
n > 3 V : fixations sur la verticale (sur montant) H : fixations sur l'horizontale (entraxe des montant)						

**Tableau 2a - Dépressions limites de service selon Eurocode 1 Partie 1-4, son annexe nationale, ses amendements et leurs annexes nationales - Entraxe des montants supports = 400 mm avec fixation StoVento rivet**

Dispositions des fixations H x V	Épaisseur des Panneaux (mm)	Entraxes de fixations (mm) le long des montants supports (V)				
		200	300	400	500	600
		Valeurs à l'état limite de service en Pascals (Pa)				
2 x 2	8 10	1740	1294	1030	855	731
2 x 3 2 x n	8 10	1690	1127	845	676	563
3 x 2 n x 2	8 10	1263	939	747	621	531
3 x 3 n x n	8 10	2425	1616	1212	970	808
n > 3 V : fixations sur la verticale (sur montant) H : fixations sur l'horizontale (entraxe des montant)						

**Tableau 2b - Dépressions limites de service selon Eurocode 1 Partie 1-4, son annexe nationale, ses amendements et leurs annexes nationales - Entraxe des montants supports = 600 mm avec fixation StoVentro rivet**

### Vis StoVentro Screw

Epaisseur du panneau (mm)	Entraxe (mm)	Position des fixations		
		Angle	Bord	Milieu
8 et 10	400	117	213	500
	600	80	126	364

**Tableau 3- Résistances unitaires admissibles (en newtons) selon localisation des fixation StoVentro Screw avec centreurs**

Dispositions des fixations H x V	Épaisseur des Panneaux (mm)	Entraxes de fixations (mm) le long des montants supports (V)				
		200	300	400	500	600
		Valeurs à l'état limite de service en Pascals (Pa)				
2 x 2	8 10	4306	3202	2548	2126	1810
2 x 3 2 x n	8 10	4535	3024	2268	1814	1512
3 x 2 n x 2	8 10	3519	2617	2083	1730	1479
3 x 3 n x n	8 10	4810	3206	2405	1924	1603
n > 3 V : fixations sur la verticale (sur montant) H : fixations sur l'horizontale (entraxe des montant)						

**Tableau 4a- Dépressions limites de service selon Eurocode 1 Partie 1-4, son annexe nationale, ses amendements et leurs annexes nationales - Entraxe des montants supports = 400 mm avec fixations StoVentro Screw et centreurs**

Dispositions des fixations H x V	Épaisseur des Panneaux (mm)	Entraxes de fixations (mm) le long des montants supports (V)				
		200	300	400	500	600
		Valeurs à l'état limite de service en Pascals (Pa)				
2 x 2	8	2039	1516	1207	1002	857
	10					
2 x 3 2 x n	8	1862	1241	931	745	621
	10					
3 x 2 n x 2	8	1391	1035	823	684	585
	10					
3 x 3 n x n	8	2334	1556	1167	934	778
	10					
n > 3 V : fixations sur la verticale (sur montant) H : fixations sur l'horizontale (entraxe des montant)						

**Tableau 4b- Dépressions limites de service selon Eurocode 1 Partie 1-4, son annexe nationale, ses amendements et leurs annexes nationales - Entraxe des montants supports = 600 mm avec fixation StoVentro Screw et centreur**

- Les performances aux chocs extérieurs du procédé StoVentec FibreCement Ossature Bois et Métal, avec un entraxe de 600mm, correspondent, selon les Cahiers du CSTB 3546-V2 et 3534, à la classe d'exposition Q4 en paroi facilement remplaçable.
- Le procédé de bardages rapportés StoVentec FibreCement peut être mis en œuvre sur toutes les zones de sismicité et toutes catégories d'importance de bâtiment à l'exception de la catégorie IV, d'après la jurisprudence du Groupe Spécialisé n°2 du 23 Septembre 2014 selon les dispositions particulières décrites au paragraphe 4.5.

## 3 DESCRIPTION DES COMPOSANTS DU SYSTEME

### 3.1 DESCRIPTION SUCCINTE

Le procédé Stoventec FibreCement est un procédé de bardage rapporté constitué de panneaux en fibre ciments.


### 3.2 FOURNITURE DES COMPOSANTS DU BARDAGE (Cf. §3.1 du Document Technique 99054-01)

La Société Sto ne pose pas elle-même ; elle assure la fourniture des plaques StoVentec FibreCement, des fixations et de la peinture pour le traitement des chants recoupés. Tous les autres éléments sont directement approvisionnés par le poseur, en conformité avec les préconisations de la présente Annexe Technique. Le produit de traitement des chants, ICA, est proposé par la Société Sto.

### 3.3 PAREMENTS STOVENTEC FIBRECEMENT SOUS QB15

Les plaques de fibres-ciment existent en 4 variantes :

- StoFibreCement Pure : Panneau teinté masse, traitement hydrophobe transparent en surface et sur le chant. Aucun traitement des chants n'est requis.
- StoFibreCement Pure UV : Panneau teinté masse, avec traitement hydrophobe acrylique en surface et protection aux UV renforcée. Un traitement d'imprégnation est appliqué en usine sur les chants et au niveau du perçage le cas échéant. Dans le cas de coupe sur chantier, les chants de panneaux devront être traités.
- StoFibreCement Pure GX : Panneau teinté masse, avec traitement hydrophobe transparent et protection anti-graffitis. Un traitement d'imprégnation est appliqué en usine sur les chants et au niveau du perçage le cas échéant. Dans le cas de coupe sur chantier, les chants de panneaux devront être traités.
- StoFibreCement Coat GX : Panneau revêtu d'une peinture acrylique opaque renforcée par un traitement de surface anti-graffitis. Un traitement d'imprégnation est appliqué en usine sur les chants et au niveau du perçage le cas échéant. Dans le cas de coupe sur chantier, les chants de panneaux devront être traités.  
Différents degrés de brillance sont disponibles ; Matt, Gloss ou Métallique.

Caractéristique		Valeur	Tolérance	Unité	Référence
Dimensionnelles	Longueur	2500	±2	mm	—
		3000			
		3050			
	Largeur	1200	±1	mm	—
		1250			
	Épaisseur	8	±0,2	mm	NF EN 12467
10					
Equerrage			2 mm/m.		
Masse surfacique		14,4	—	Kg/m <sup>2</sup>	—
		18,0			
Masse volumique apparente		1600	± 50	kg/m <sup>3</sup>	NF EN 12467
Valeur certifiée  Module de rupture minimal <b>MOR</b> (en état saturé)		> 24	—	N/mm <sup>2</sup> (MPa)	NF EN 12467 § 5.4.3 – classe 5 - Catégorie A
Absorption d'eau	Pure/ Pure UV/Pure GX	9	±3	%	—
	Coat GX	3	± 2	%	—

**Tableau 5 - Caractéristiques physiques et mécaniques des plaques StoVentec FibreCement**

- Sous-formats : toutes dimensions sont possibles par recoupe des formats standards.
- Aspect et coloris

Aspect et finition de surface : Lisse (00), Lisse moirée (10), Bouchardée (20), Balayé (30), Rainures espacées (40), Balayé avec rainures espacées (45), Rainurée (50).

Les aspects 30, 40, 45, 50 ayant une structure de surface orientée, la découpe et la pose de ces plaques impose le respect d'un sens.

## 3.4 OSSATURES

### 3.4.1 Ossature Bois

L'ossature est constituée de chevrons bois, posés verticalement, en simple réseau. Elle sera conforme aux prescriptions du Cahier du CSTB 3824.

L'entraxe des chevrons est au maximum de 600 mm

Dimensions :

- Largeur vue minimum au droit des joints de plaque : 90 mm
- Largeur vue minimum aux appuis intermédiaires : 50 mm

Profondeur minimum :

- Posés avec pattes équerres : 50 mm.
- Posés directement sur un support béton ou maçonnerie : 30 mm (vissage)

### 3.4.2 Ossature métallique

Elle sera conforme aux prescriptions du Cahier du CSTB 3824.

#### 3.4.2.1 Ossature en aluminium

L'ossature en aluminium de la série 3000, avec une limite d'élasticité  $R_{p0,2} \geq 110$  MPa, est constituée de profilés verticaux en forme de T ou de L. Ces profilés sont du type StoVerotec aluminium EN AW-6063 T66 de la société Sto, conçus pour une utilisation en atmosphère extérieure directe.

D'autres profilés aluminium en L ou T de largeur vue minimale 90 mm et conformes au Cahier du CSTB 3824 pourront être utilisés.

L'entraxe maximal des montants est de 600 mm

La surface d'appui des profilés est de 90 mm minimum pour les montants de jonction entre 2 panneaux et 40 mm minimum pour les montants intermédiaires. L'épaisseur minimale des profilés utilisés pour une ossature en aluminium est de 20/10ème pour une fixation par rivets et de 25/10e mm pour une fixation par vis.

Les ossatures en aluminium seront de conception bridée ou librement dilatable.

Les équerres de fixation, de type L 200 ou L250 StoVentre Bracket Alu EN AW-6063, sont utilisées en points glissants (GP) et en points fixes (FP).

D'autres équerres conforme au Cahier du CSTB 3824 peuvent être employées.

#### 3.4.2.2 Ossature en acier

L'ossature en acier galvanisé de nuance minimale S220GD selon NF EN 10346 est constituée de profilés verticaux en forme de  $\Omega$  ou C ou L de la Société Etanco, par exemple ou équivalent en atmosphère extérieure directe.

L'entraxe maximal des montants est de 600 mm.

La surface d'appui des profilés est de 90 mm minimum pour les montants de jonction entre 2 panneaux et 40 mm minimum pour les montants intermédiaires.

D'autres profilés en acier de largeur vue minimale 90 mm et conformes au Cahier du CSTB 3824 pourront être utilisés

L'épaisseur minimale des profilés utilisés pour une ossature en acier galvanisé est de 15/10<sup>e</sup>mm.

Les ossatures acier seront de conception bridée.

Les équerres de fixation, de type L 300 ou L350 StoVentre Bracket Acier galva S550GD +ZM, sont utilisées en points glissants (GP) et en points fixes (FP).

D'autres équerres conforme au Cahier du CSTB 3824 peuvent être employées.

### 3.5 FIXATIONS DES PAREMENTS

#### 3.5.1 Fixations sur Ossature bois

Vis de référence StoVentre Screw 270 en acier inox austénitique, de classe minimum A2, à tête laquée selon coloris StoVentec FibreCement avec tête cylindrique bombée de diamètre 16 mm, de dimensions minimales Ø 4,8 x 38 mm pour les plaques d'épaisseur 8 mm et Ø 4,8 x 60 mm pour les plaques d'épaisseur 10 dont la valeur caractéristique PK à l'arrachement dans un support bois pour un enfoncement de 26 mm, est au moins égale à 2800 N selon la norme NF P 30-310.

#### 3.5.2 Fixations sur Ossature Métallique

##### 3.5.2.1 Pour ossature aluminium

- Rivet de référence StoVentre Rivet 210 en acier inox A3, à tête thermolaquée selon coloris StoVentec FibreCement avec tête cylindrique bombée de diamètre 16 mm, de dimensions minimales Ø 5 x 18 mm pour les plaques d'épaisseur 8 et Ø 5 x 21 mm pour les plaques d'épaisseur 10 mm dont la valeur caractéristique PK à l'arrachement pour une ossature de 20/10ème mm, est au moins égale à 1780 N selon la norme NF P 30-310.
- Vis StoVentre Screw 212 en acier inox A2 et pointe en acier trempé, à tête thermolaquée selon coloris StoVentec FibreCement et cylindrique bombée de diamètre 16 mm, de dimensions minimales Ø 5,5 x 28 mm pour les plaques d'épaisseur 8 dont la valeur caractéristique PK à l'arrachement pour une ossature de 25/10ème mm, est au moins égale à 3431 N selon la norme NF P 30-310.

Ces vis doivent obligatoirement être associées avec les centreurs StoVentre Sleeve FP 002 points fixes (rouges) et StoVentre Sleeve GP 002 points coulissants (noirs) fournis avec (cf. fig. 5).

##### 3.5.2.2 Pour ossature acier

- Rivet de référence StoVentre Rivet 240 en acier inox A3, à tête thermolaquée selon coloris StoVentec FibreCement avec tête cylindrique bombée de diamètre 15 mm, de dimensions minimales Ø 5 x 18 mm pour les plaques d'épaisseur 8 et Ø 5 x 22 mm pour les plaques d'épaisseur 10 mm dont la valeur caractéristique PK à l'arrachement pour une ossature de 15/10ème mm, est au moins égale à 2970 N selon la norme NF P 30-310.
- Vis StoVentre Screw 202 en acier inox A2 et pointe en acier trempé, à tête thermolaquée selon coloris StoVentec FibreCement et cylindrique bombée de diamètre 16 mm, de dimensions minimales Ø 5,5 x 32mm pour les plaques d'épaisseur 8 dont la valeur caractéristique PK à l'arrachement pour une ossature de 15/10ème mm, est au moins égale à 4180 N selon la norme NF P 30-310.

Ces vis doivent obligatoirement être associées avec les centreurs StoVentre Sleeve FP 002 points fixes (rouges) et StoVentre Sleeve GP 002 (noirs) fournis avec.

### 3.6 AUTRES COMPOSANTS OU DISPOSITIONS DECRITS DANS LE CAHIER DE MISE EN ŒUVRE N°3824

Les autres composants ou dispositions sont décrits dans le cahier de mise en œuvre n°3824 selon le détail suivant :

- Les accessoires au §4.3 du Cahier de mise en œuvre n°3824 ;
- La lame d'air ventilée au §4.4 du Cahier de mise en œuvre n°3824 ;
- L'isolation thermique au §4.5 du Cahier de mise en œuvre n°3824 ;
- La structure porteuse au §4.7 du Cahier de mise en œuvre n°3824 ;
- La stabilité et résistance mécanique au §4.8 du Cahier de mise en œuvre n°3824 ;
- L'étanchéité à l'eau au §4.9 du Cahier de mise en œuvre n°3824 ;
- L'étanchéité à l'air au §4.10 du Cahier de mise en œuvre n°3824.

## 4 MISE EN ŒUVRE

### 4.1 GENERALITES

#### 4.1.1 Principes généraux de pose

##### **Préparation - Etudes- Calepinage :**

La pose de plaques de bardage nécessite, à partir de plans de façades précis, l'établissement d'un plan d'appareillage. Ce calepinage, défini par l'architecte, doit à la fois tenir compte des impératifs architecturaux et, sur la base des formats bruts disponibles (max. 3050 x 1225 mm), viser à limiter les pertes de matière. Les formats définitifs, formalisés sous forme d'une liste par l'entreprise (sur la base de plans d'exécutions et/ou de prises de côtes in situ), peuvent être combinés par calcul informatique pour rationaliser l'emploi de la matière (optimisation) et permettre d'établir la commande de plaques brutes nécessaires.

Les plaques StoVentec FibreCement se posent horizontalement et verticalement.

Les aspects 30, 40, 45, 50 ayant une structure de surface orientée, la découpe et la pose de ces plaques impose le respect d'un sens.

**Sur chantier :** Les découpes au format de pose peuvent être effectuée en atelier ou sur chantier avec un outillage adapté.

La pose des panneaux StoVentec FibreCement comprend les opérations suivantes :

- Traçage et repérage,
- Mise en place des équerres,
- Mise en place de l'isolation (optionnelle),
- Mise en place de l'ossature,
- Mise en place des bandes EPDM dans le cas d'une ossature bois,
- Préparation des plaques,
- Fixation des plaques sur l'ossature,
- Mise en place des profilés au joints horizontaux le cas échéant,
- Traitement des points singuliers.

### 4.2 POSE DES PAREMENTS

#### 4.2.1 Pose des plaques StoVentec FibreCement

La plaque StoVentec FibreCement est fixée sur ossatures par l'intermédiaire de vis ou rivets à tête colorée

##### 4.2.1.1 Découpe des plaques

Les plaques peuvent être découpées en atelier ou sur chantier avec des outils adaptés au travail du composite ciment.

##### 4.2.1.2 Traitement des chants

Les chants des plaques StoVentec FibreCement après découpe, doivent être poncés et traités avec un produit d'imprégnation ICA IS207/C207

Lorsque les formats sont recoupés en atelier ou sur site, la peinture est approvisionnée par l'entreprise pour application sur les chants recoupés.

#### 4.2.1.3 Préperçage

Le nombre de points fixes et l'implantation des préperçages (selon les formats revendiqués et selon l'ossature).

Les distances des fixations aux bords verticaux de la plaque sont de 25 mm minimum et 65 mm maximum et de 45 mm minimum et 65 mm maximum aux bords horizontaux de la plaque.

La distance entre fixations ne dépassera pas 600 mm pour les valeurs définies en fonction des pressions/dépressions du site (cf. tableaux 2a, 2b, 4a et 4b).

Quel que soit la vis ou le rivet utilisé, le diamètre de la tête est supérieur d'au moins 4 mm au diamètre du trou de perçage.

Les découpes des panneaux en L, en C ou en U ne sont pas autorisées.

#### 4.2.1.4 Fixation sur ossature bois

Les plaques StoVentec FibreCement sont fixées par vis inox Ø 4,8 x 38 mm à tête large de 16 mm (cf. § 3.5.1) sur une ossature composée de chevron bois ayant un entraxe maximal de 600 mm.

Les plaques StoVentec FibreCement sont préperçées sur chantier. Le diamètre de perçage des plaques StoVentec FibreCement est de 9,5 mm (point coulissant), sauf en un point appelé point fixe, où il n'est que de 5 mm. Ce point, situé dans la zone centrale de la plaque, permet d'assurer un bon positionnement de la plaque et de répartir les variations dimensionnelles.

Le serrage des points coulissants doit être limité pour permettre la libre dilatation des plaques StoVentec FibreCement en ces points.

Pour se faire, on utilisera des outils de vissage avec couple de serrage réglables et butés de profondeur afin de contrôler le serrage des vis de fixation (débrayage des contacts vis-plaque). On veillera de plus au bon positionnement des vis au centre des préperçages.

Les plaques StoVentec FibreCement sont fixées avec vis depuis le point fixe, percé à Ø 5 mm, vers les points coulissants périphériques, percés à Ø 9,5 mm.

#### 4.2.1.5 Fixation sur ossature métallique

##### **Fixation par rivet**

Les plaques StoVentec FibreCement sont fixées sur ossature métallique par rivet avec tête de 16 mm pour les ossatures aluminium et 15 mm pour les ossatures acier (cf. § 3.5.2).

Les plaques StoVentec FibreCement sont préperçées sur chantier. Le diamètre de perçage des plaques StoVentec FibreCement est de 9,5 mm (point coulissant), sauf en un point appelé point fixe, où il n'est que de 5 mm. Ce point, situé dans la zone centrale de la plaque, permet d'assurer un bon positionnement de la plaque et de répartir les variations dimensionnelles.

Le serrage des points coulissants doit être limité pour permettre la libre dilatation des plaques StoVentec FibreCement en ces points.

Pour se faire, on utilisera un embout de riveteuse qui est un accessoire de pose mécanique conçu pour la fixation de plaques de façade pour assurer le jeu nécessaire à la dilatation des matériaux (exemple d'embout de riveteuse : nez spécial pour plaque de façade de chez Etanco, cf. fig. 6).

Les plaques StoVentec FibreCement sont fixées avec rivet depuis le point fixe vers les points coulissants périphériques.

## Fixation par vis

Les plaques StoVentec FibreCement sont fixées sur ossature métallique par vis avec tête de 16 mm pour les ossatures aluminium et acier (cf. § 3.5.2)

Les plaques StoVentec FibreCement sont préperçées sur chantier. Le diamètre de perçage des plaques StoVentec FibreCement est de 11 mm pour les points coulissants comme pour les points fixes. Le point fixe sera assuré par la mise en place du centreur de couleur rouge en un point situé dans la zone centrale du panneau afin d'assurer un bon positionnement de la plaque et de répartir les variations dimensionnelles, tandis que les points coulissants seront assurés par la mise en place des centreurs de couleur noirs sur tous les autres points.

Le serrage des points coulissants doit être limité pour permettre la libre dilatation des plaques StoVentec FibreCement en ces points. La mise en place des bagues permet la maîtrise du serrage des vis.

Les plaques StoVentec FibreCement sont fixées depuis le point fixe vers les points coulissants périphériques.

## 4.3 AUTRES POSES PARTICULIERES

### 4.3.1 POSE EN PAROI INCLINEE DE 15 à 90° et habillage de sous-face

Les pattes-équerrés seront doublées et posées face à face pour éviter les effets de dissymétrie.

L'entraxe des ossatures sera limité à 400 mm maximum.

Les portées entre fixations de plaques sont limitées à 400 mm dans les 2 directions.

Le joint entre plaques est de 8 mm maxi.

La résistance au vent en dépression sera recalculée à partir du tableau 2a et 4a en tenant compte du poids propre des plaques StoVentec FibreCement.

La flèche des profilés prise tant en pression qu'en dépression selon l'eurocode 1 ne pourra dépasser 1/167<sup>ème</sup> de la portée entre fixations du profilé à la structure porteuse.

Les figures 3 et 4 constituent des exemples de pose en habillage de sous-face.

### 4.3.2 Principes généraux de mise en œuvre en pose directe

Les principes généraux de mise en œuvre du procédé StoVentec FibreCement Fixation par vis sur ossature bois sont conformes au § 4.9 et § 4.13.6.1 du cahier de mise en œuvre n°3824.

## 4.4 POSE SUR COB/CLT

### 4.4.1 Principes généraux de mise en œuvre

Les plaques sont en appuis sur des tasseaux de largeur vue de 90 mm en rive et 50 mm en partie courante.

Pour les supports en CLT comme pour les structures de COB, les fixations utilisées seront des tirefonds de diamètre 6 mm avec une profondeur d'ancrage minimale de la fixation dans la structure porteuse de 50 mm.

#### 4.4.1.1 Dispositions complémentaires à la pose sur COB

Les dispositions complémentaires de mise en œuvre du procédé StoVentec FibreCement sur ossature bois sont conformes au § 4.13.6.4 du cahier de mise en œuvre n°3824.

#### 4.4.1.2 Dispositions particulières

Les dispositions particulières de mise en œuvre du procédé StoVentec FibreCement sur ossature bois sont conformes au § 4.13.6.5 du cahier de mise en œuvre n°3824.

#### 4.4.1.3 Dispositions complémentaires à la pose sur CLT

Les dispositions complémentaires à la pose sur CLT de mise en œuvre du procédé StoVentec FibreCement sur ossature bois sont conformes au § 4.13.6.6 du cahier de mise en œuvre n°3824.

## 4.5 SISMIQUE

Le procédé de bardage rapporté StoVentec FibreCement peut être mis en œuvre en zones de sismicité et bâtiments suivant le tableau ci-dessous (selon l'arrêté du 22 octobre 2010 et ses modificatifs) :  
Pour des hauteurs d'ouvrage  $\leq 3,5$  m, la pose en zones sismiques du procédé de bardage rapporté StoVentec FibreCement est autorisée sans disposition particulière, quelles que soient la catégorie d'importance du bâtiment et la zone de sismicité (cf. Guide ENS)

#### 4.5.1 Pose du procédé sur Ossature Bois en bardage rapporté ou fixée directement contre le support (béton ou COB) en zones sismiques

Zones de sismicité	Classes de catégories d'importance des bâtiments			
	I	II	III	IV
1	✕	✕	✕	✕
2	✕	✕	X	
3	✕	X <sup>●</sup>	X	
4	✕	X <sup>●</sup>	X	
✕	Pose autorisée sans disposition particulière selon le domaine d'emploi accepté.			
X	Pose autorisée sur parois planes et verticales en béton ou en COB, selon les dispositions décrites ci-dessous			
●	Pose autorisée sans disposition particulière selon le domaine d'emploi accepté pour les bâtiments de catégorie d'importance II remplissant les conditions telles que définies au chapitre I " Domaine d'application " du Guide de construction parasismique des maisons individuelles DHUP CPMI-EC8 Zones 3-4, édition 2021.			
	Pose non autorisée à l'exception des hauteurs d'ouvrages $\leq 3,50$ m			

**Tableau 6a – Pose du procédé Stoventec FibreCement en zones sismiques en pose directe en bardage rapporté ou sur COB (bât. Cat. IV exclus)**

##### 4.5.1.1 Supports

Le support devant recevoir le système de bardage rapporté est en béton banché conforme au DTU 23.1 ou en parois de COB conformes à la norme NF DTU 31.2 et à l'Eurocode 8-P1.

##### 4.5.1.2 Chevilles de fixations aux supports

Exemples de chevilles sur support béton : Chevilles FM753 CRACK en M10 de la société Friulsider.

Exemple de tirefond sur support COB : vis à tête fraisée acier zingué HTP-T-CS VFT-6 x L ou HTP-S-CS-VFT-6 x L de la Société SFS Intec

#### 4.5.1.3 Ossature bois

L'ossature bois est conforme aux prescriptions du §4.4.1 du Cahier du CSTB 3824, renforcées par celles ci-après :

- Leur section est minimum de 90 x 50 mm pour les jonctions entre plaques et 50 x 50 mm pour les ossatures intermédiaires.
- La longueur des chevrons est limitée à une hauteur d'étage (3 m maxi).
- L'entraxe des chevrons est de 600 mm au maximum (ou 645 mm sur COB).

#### 4.5.1.4 Pose directe

Les chevrons bois sont fixés directement sur le support et doivent être rendus coplanaires avec un écart admissible de 2 mm entre chevrons adjacents par l'emploi de cales complémentaires de dimensions 100 x 100 mm en contreplaqué certifié NF Extérieur CTBX d'épaisseur maximale 10 mm enfilées sur la cheville et disposées entre chevron et support.

#### 4.5.1.5 Pose des chevrons par pattes-équerrés

Les pattes-équerrés EB 50 en acier galvanisé S220 GD Z450 d'épaisseur 25/10ème mm et de longueur de 100 à 250 mm de la Société EJOT sont posées en quinconce avec un espacement maximum de 1 m.

#### 4.5.1.6 Fixations des chevrons sur COB

Sur parois conformes à la norme NF DTU 31.2, la fixation des chevrons est assurée par tirefonds.

Ces tirefonds doivent résister à des sollicitations données au tableau 6c.

#### 4.5.1.7 Panneaux

Les panneaux sont conformes au Dossier Technique, leur hauteur étant limitée à 3050 mm. Les panneaux ne pontent pas les jonctions de montants, au droit des planchers.

#### 4.5.1.8 Fixation des panneaux

Les panneaux sont fixés par des vis conformes au paragraphe 3.5 de la notice Technique.

	Zones de sismicité	Plan perpendiculaire à la façade			Plan parallèle à la façade		
		Catégories d'importance des bâtiments			Catégories d'importance des bâtiments		
		II	III	IV	II	III	IV
Sollicitations traction [N]	2		2166			3111	
	3	2248	2318		3485	3802	
	4	2406	2507		4205	4666	
Sollicitations cisaillement [N]	2		163			177	
	3	163	163		187	196	
	4	163	163		210	227	

**Tableau 6b – Sollicitations en traction-cisaillement (en N) appliquées à la fixation d'une patte équerre de longueur 250 mm pour une pose sur ossature bois avec montants de 3m espacés de 600 mm, pour des panneaux (3050 x 1250 mm).  
Selon l'arrêté du 22 octobre 2010 et ses modificatifs et de l'Eurocode 8-P1.**

	Zones de sismicité	Plan perpendiculaire à la façade			Plan parallèle à la façade		
		Catégories d'importance des bâtiments			Catégories d'importance des bâtiments		
		II	III	IV	II	III	IV
<b>Sollicitations traction [N]</b>	2		71			–	
	3	93	112		–	–	
	4	136	163		–	–	
<b>Sollicitations cisaillement [N]</b>	2		168			183	
	3	168	168		192	202	
	4	168	168		216	234	

**Tableau 6c – Sollicitations en traction-cisaillement (en N) appliquées à une fixation directe au support béton ou sur COB : chevrons (90mmx50mm) de longueur 3000 mm espacés de 645mm repris par 4 fixations Selon l'arrêté du 22 octobre 2010 et ses modificatifs et de l'Eurocode 8-P1**

	Domaine sans exigence parasismique
–	Valeurs non déterminantes pour les fixations
	Pose non autorisée

#### 4.5.2 Pose du bardage rapporté sur ossature acier en zones sismiques

Zones de sismicité	Classes de catégories d'importance des bâtiments			
	I	II	III	IV
1	✕	✕	✕	✕
2	✕	✕	X	
3	✕	X●	X	
4	✕	X●	X	
✕	Pose autorisée sans disposition particulière selon le domaine d'emploi accepté,			
X	Pose autorisée sur parois planes et verticales et en sous-face en béton, selon les dispositions décrites dans ce paragraphe,			
●	Pose autorisée sans disposition particulière selon le domaine d'emploi accepté pour les bâtiments de catégorie d'importance II remplissant les conditions telles que définies au chapitre I " Domaine d'application " du Guide de construction parasismique des maisons individuelles DHUP CPMI-EC8 Zones 3-4, édition 2021			
	Pose non autorisée à l'exception des hauteurs d'ouvrages ≤ 3,50 m			

**Tableau 7a – Pose du procédé StoVentec FibreCement en zones sismiques en pose en bardage rapporté et en sous-face**

##### 4.5.2.1 Support béton

Le support devant recevoir le système de bardage rapporté est en béton banché conforme à la norme NF DTU 23.1 et à l'Eurocode 8-P1

##### 4.5.2.2 Chevilles de fixations au support béton

Ces chevilles métalliques doivent résister à des sollicitations données au tableau 7b.

Exemples de chevilles sur support béton : Chevilles FM753 CRACK en M10 de la société Etanco.

##### 4.5.2.3 Fixation des montants au support béton par pattes-équerres

Les montants verticaux et les pattes-équerres sont conformes aux prescriptions du §3.1.2 du Cahier du CSTB 3824 renforcées par celles ci-après :

- Les montants verticaux sont fixés aux pattes-équerres par 2 vis autoperceuses JT2-6-5,5 de la société EJOT.
- Les pattes-équerres EB 50 d'épaisseur 25/10ème mm et de longueur de 100 à 250 mm de la Société EJOT sont posées en quinconce avec un espacement maximum de 1 m.

##### 4.5.2.4 Panneaux

Les panneaux ont une épaisseur maximale de 10 mm

La dimension maximale des panneaux est 3100 x 1250 mm

Les panneaux ne pontent pas les jonctions de montants, au droit des planchers.

##### 4.5.2.5 Fixation des panneaux

Les panneaux sont fixés sur l'ossature acier par rivets StoVentro Rivet 240 en acier inox A3 mm conforme au paragraphe 3.5.2.2.

L'entraxe de fixation est de 600 mm maximum.

Les panneaux ne peuvent pas ponter les jonctions d'ossature.

#### 4.5.2.6 Ossature Acier

L'ossature acier sera de conception bridée, conforme aux prescriptions du §3.1.2 Cahier du CSTB 3824, renforcées par celles ci-après :

- L'ossature et les pattes-équerres acier sont de nuance S 220 GD minimum.
- Les profilés sont en acier galvanisé, épaisseur 15/10<sup>ème</sup> et sont fournis par la société Etanco.
- L'entraxe des montants est au maximum de 600 mm.

	Zones de sismicité	Plan perpendiculaire à la façade			Plan parallèle à la façade		
		Catégories d'importance des bâtiments			Catégories d'importance des bâtiments		
		II	III	IV	II	III	IV
Sollicitations traction [N]	2		2097			3011	
	3	2176	2243		3373	3680	
	4	2329	2427		4070	4516	
Sollicitations cisaillement [N]	2		158			172	
	3	158	158		181	190	
	4	158	158		203	220	

	Domaine sans exigence parasismique
	Pose non autorisée

**Tableau 7b - Sollicitations en traction-cisaillement (en N) appliquées aux chevilles métalliques pour une pose sur ossature acier en conception bridée avec montants de 3m espacés de 600 mm, par des pattes équerres de longueur 250 mm pour la posées en quinconce et espacées de 1m**  
Selon l'arrêté du 22 octobre 2010 et ses modificatifs et de l'Eurocode 8-P1

#### 4.5.3 Pose du bardage rapporté sur ossature aluminium en zones sismiques

Zones de sismicité	Classes de catégories d'importance des bâtiments			
	I	II	III	IV
1	✗	✗	✗	✗
2	✗	✗		
3	✗	●		
4	✗	●		
✗	Pose autorisée sans disposition particulière selon le domaine d'emploi accepté,			
●	Pose autorisée sans disposition particulière selon le domaine d'emploi accepté pour les bâtiments de catégorie d'importance II remplissant les conditions telles que définies au chapitre I " Domaine d'application " du Guide de construction parasismique des maisons individuelles DHUP CPMI-EC8 Zones 3-4, édition 2021			
	Pose non autorisée à l'exception des hauteurs d'ouvrages ≤ 3,50 m			

**Tableau 7a - Pose du procédé StoVentec FibreCement en zones sismiques en pose en bardage rapporté et en sous-face sur ossature aluminium**

#### 4.6 REFERENCES DES RAPPORTS D'ESSAIS\*

- Résistance sous tête de fixations Stoventro rivet ("déboutonnage") : Rapport N°DEB 21-07283/B de septembre 2022.
- Résistance sous tête de fixations StoVentro Screw ("déboutonnage") : Rapport N°DEB 24-43819 de mai 2025
- Essais de résistance aux effets du vent : rapport d'essais N° DEB 21-07283/C/D/E
- Essais de résistance aux chocs : rapport d'essais DEB 22-13369.

\* Les documents liés à la sécurité incendie n'ont pas fait l'objet d'un examen par le comité QB54.

Pour rappel, le respect de la Réglementation incendie en vigueur est à vérifier au cas par cas selon le bâtiment visé.

Les vérifications à effectuer (notamment quant à la règle dite du "C + D", y compris pour les bâtiments en service) doivent prendre en compte les caractéristiques suivantes :

La réaction au feu du parement,  
La masse combustible du parement.

## 5 DOSSIER GRAPHIQUE SPECIFIQUE AU SYSTEME (en complément §6.2 du Cahier de Mise en œuvre n°3824)

Le titulaire fournira les figures spécifiques au procédé (par exemple : le nombre et l'emplacement des points fixe et coulissants,...) venant compléter celles déjà présentes dans le cahier de mise en œuvre n°3824 (cf. §6.2).

<b>Figure 1 - Emplacement des points fixe et coulissants .....</b>	<b>22</b>
<b>Figure 2 - Equerres EB 50 x L Ejot en pose en zones sismiques .....</b>	<b>23</b>
<b>Figure 3 – Pattes-équerres StoVentro L 200 GP et FP/GP (aluminium) hors zones sismiques .....</b>	<b>24</b>
<b>Tableau 4 – Pattes-équerres StoVentro L 350 GP et FP/GP (acier galvanisé) hors zones sismiques....</b>	<b>25</b>
<b>Figure 5 – Habillage en sous-face.....</b>	<b>26</b>
<b>Figure 6 – Pose sur mur à fruit négatif 15 à 90 °.....</b>	<b>27</b>
<b>Figure 7 – Fixations .....</b>	<b>28</b>
<b>Figure 8 – Embout de riveteuse.....</b>	<b>28</b>

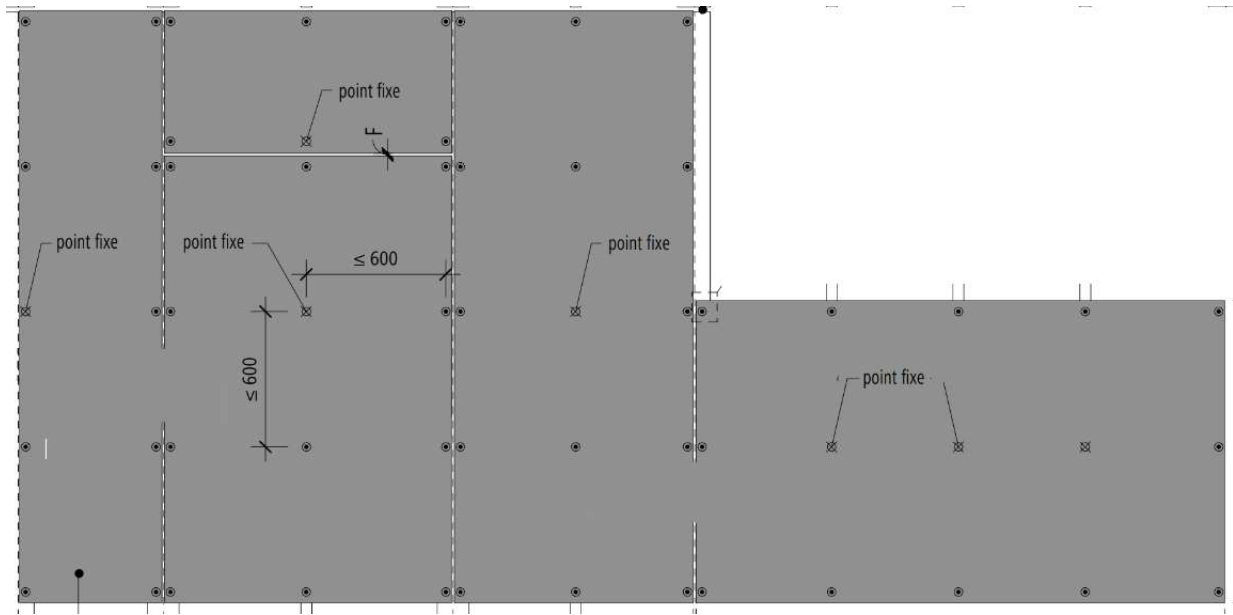
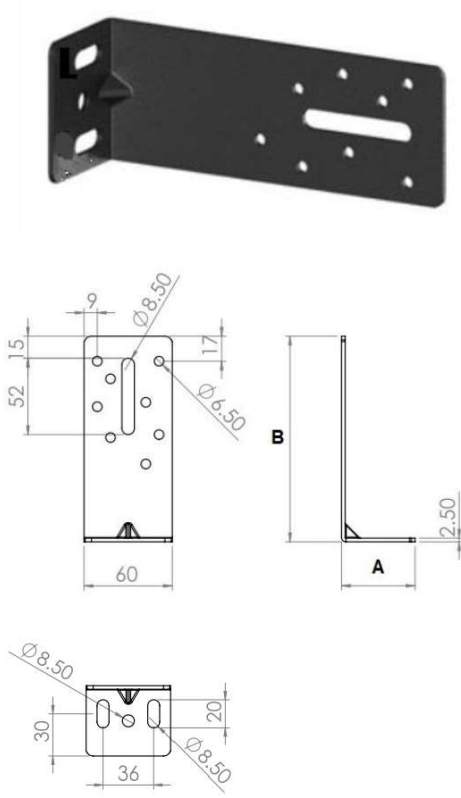
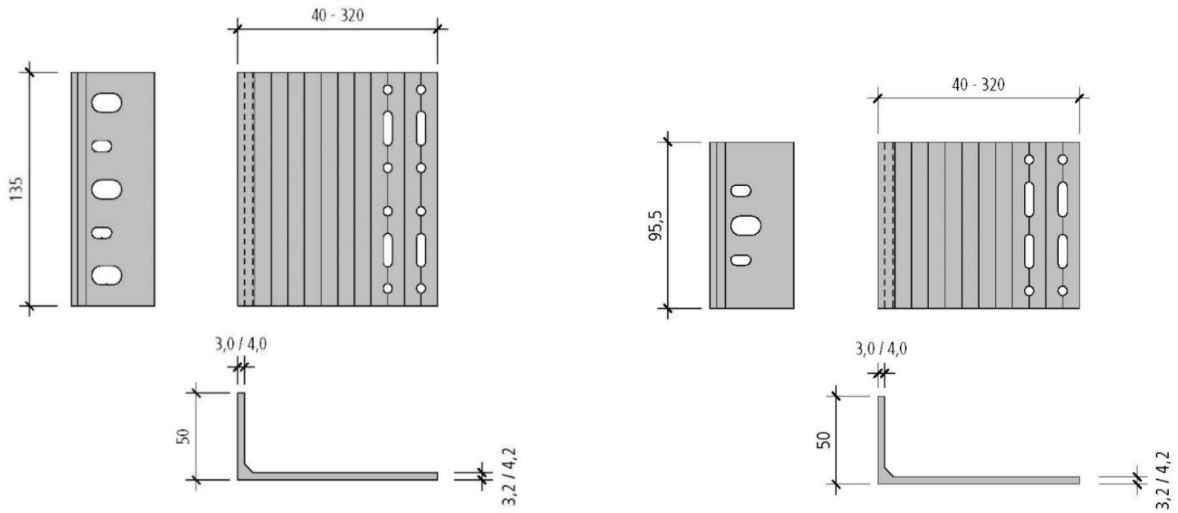


Figure 1- Emplacement des points fixe et coulissants



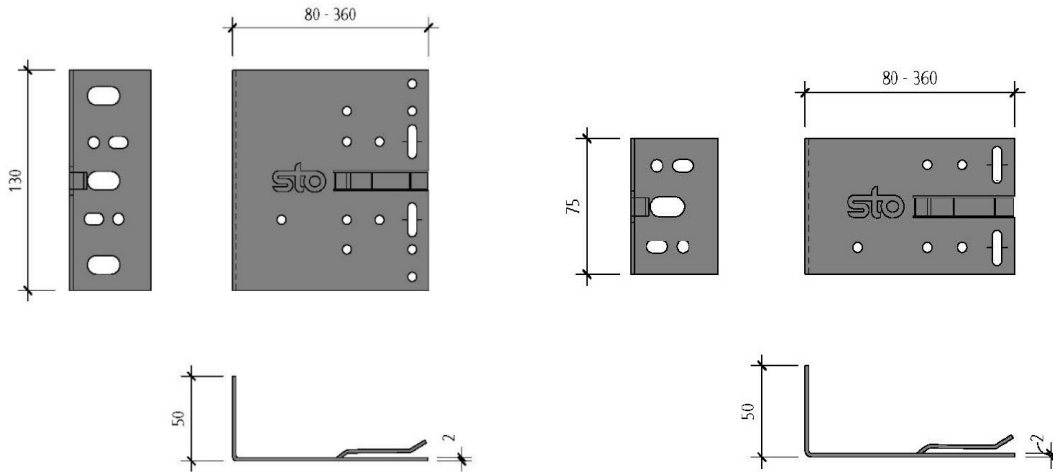
Longueur des équerres (mm)	Valeurs admissibles déterminées à partir des essais de l'annexe B du NF DTU 45.4 P1-2	
	Résistances admissibles Charges verticales en daN/f3mm (Coef. Sécurité 2,25)	Résistances admissibles Charges horizontale
100	60	110
110	55	110
120	51	110
130	48	110
140	45	110
150	42	110
160	40	110
170	38	110
180	36	110
190	35	110
200	33	110
210	32	110
220	29	110
230	27	110
240	25	110
250	23	110

Figure 2 - Equerres EB 50 x L Ejot en pose en zones sismiques



Longueur des équerres (mm)	Valeurs admissibles déterminées à partir des essais de l'annexe B du NF DTU 45.4 P1-2		
		Résistances admissibles Charges verticales en daN/f3mm (Coef. Sécurité 2,25)	Résistances admissibles Charges horizontale
40	FP/GP	8790	8670
	GP	-	3014
320	FP/GP	974	3898
	GP	-	3995

Figure 3 – Pattes-équerres StoVentro L 200 GP et FP/GP (aluminium) hors zones sismiques



Longueur des équerres (mm)	Valeurs admissibles déterminées à partir des essais de l'annexe B du NF DTU 45.4 P1-2		
		Résistances admissibles Charges verticales en daN/f3mm (Coef. Sécurité 2,25)	Résistances admissibles Charges horizontale
80	FP/GP	3160	5121
	GP	-	2912
600	FP/GP	115	4650
	GP	-	3224

**Tableau 4 – Pattes-équerres StoVentro L 350 GP et FP/GP ( acier galvanisé) hors zones sismiques**

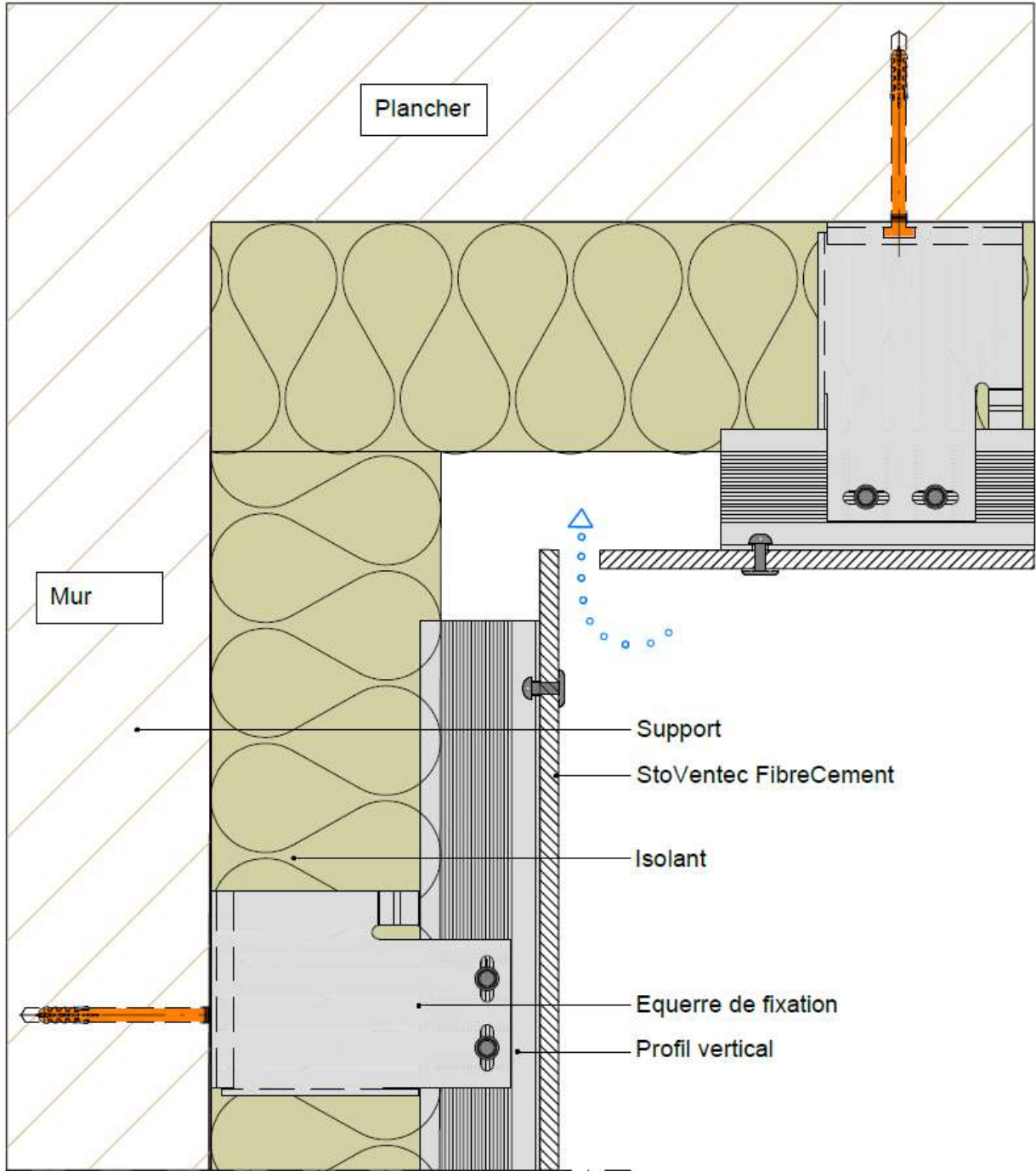


Figure 5 – Habillage en sous-face

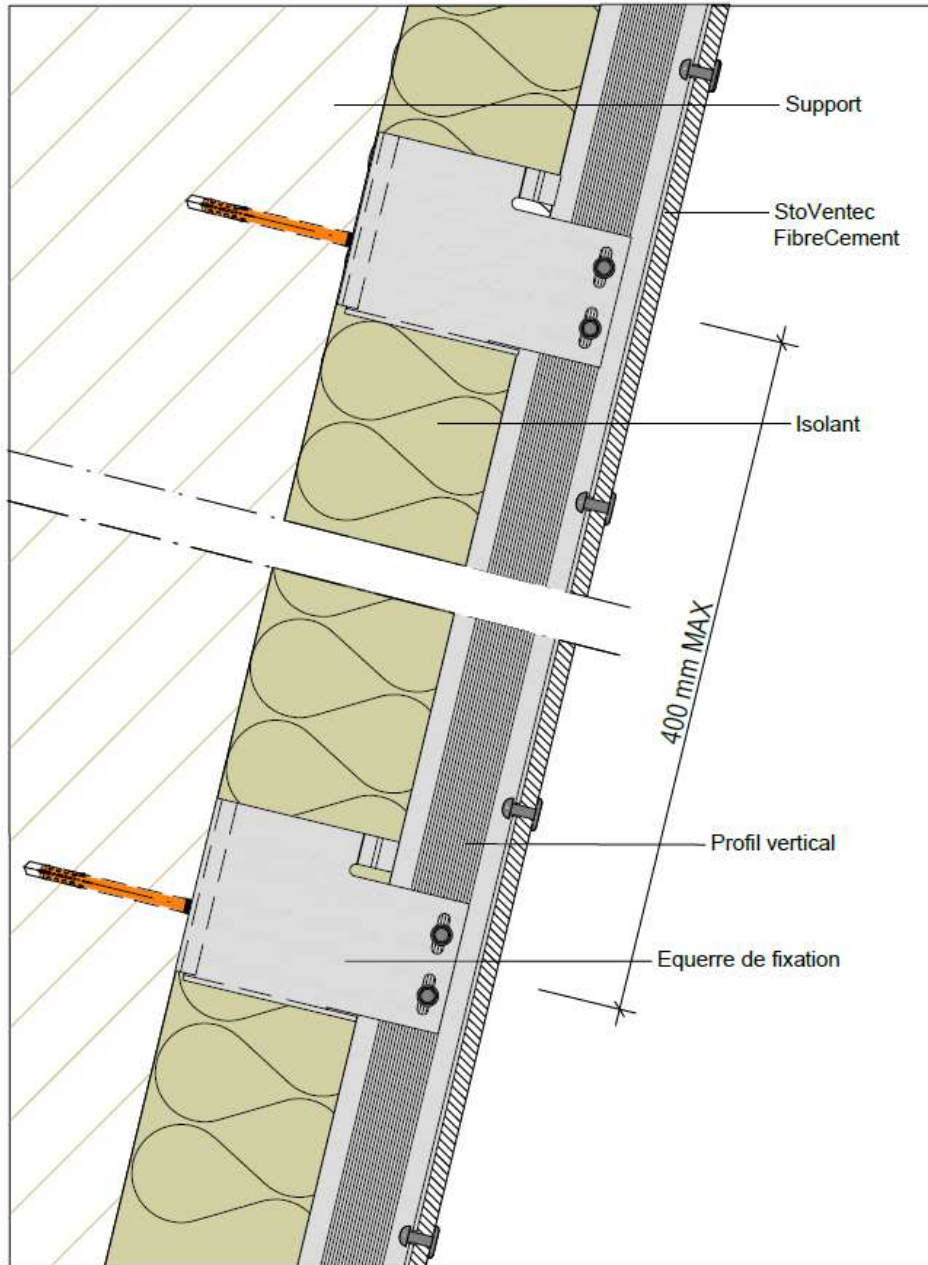
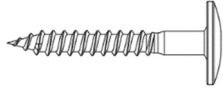
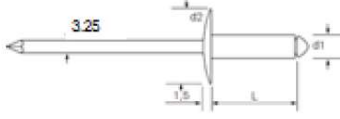
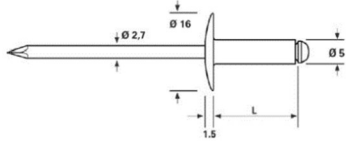


Figure 6 – Pose sur mur à fruit négatif 15 à 90 °

		
StoVentre Screw 270 pour ossature bois	StoVentre Rivet 210 pour ossature aluminium	StoVentre Rivet 240 pour ossature acier

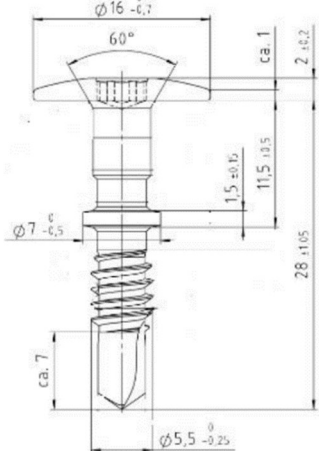
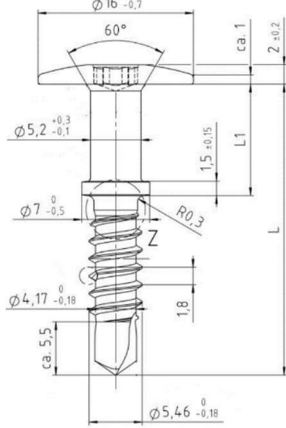


		<p><b>Point Fixe</b></p>  <p><b>Point Coulissant</b></p> 
StoVentre Screw 212 pour ossature aluminium	StoVentre Screw 202 pour ossature acier	Centreur StoVentre Sleeve FP 002 (point fixe) et StoVentre Sleeve GP 002 (point coulissant) devant être associé aux vis StoVentre Screw 212 et Screw 202

Figure 7 – Fixations



Figure 2 – Embout de riveteuse